

FUSION series

FUSION10P - 10A

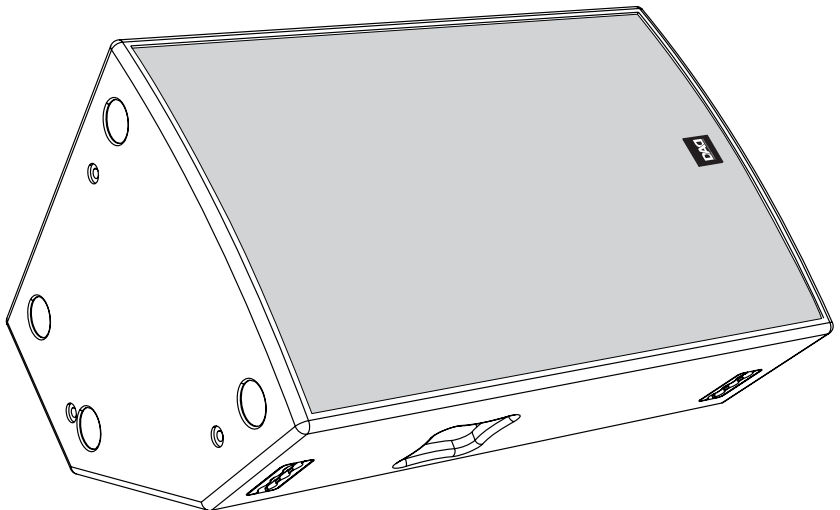
FUSION12P - 12A

FUSION15P - 15A

FUSION12MP - 12MA

FUSION15MP - 15MA

Manuale Utente **User Manual**



Music & Lights S.r.l. si riserva ogni diritto di elaborazione in qualsiasi forma delle presenti istruzioni per l'uso.
La riproduzione - anche parziale - per propri scopi commerciali è vietata.

Al fine di migliorare la qualità dei prodotti, la Music&Lights S.r.l. si riserva la facoltà di modificare, in qualunque momento e senza preavviso, le specifiche menzionate nel presente manuale di istruzioni. Tutte le revisioni e gli aggiornamenti sono disponibili nella sezione 'Manuali' sul sito www.musiclights.it

All rights reserved by Music & Lights S.r.l. No part of this instruction manual may be.
Reproduced in any form or by any means for any commercial use.

In order to improve the quality of products, Music&Lights S.r.l. reserves the right to modify the characteristics stated in this instruction manual at any time and without prior notice.
All revisions and updates are available in the 'manuals' section on site www.musiclights.it

INDICE

Sicurezza

Avvertenze generali	4
Attenzioni e precauzioni per l'installazione	5
Informazioni generali	6

1 Introduzione

1.1 Descrizione	7
1.2 Layout	15

2 Installazione

2.1 Installazione	17
2.2 Installazione a muro	19
2.3 Installazione su stativo	19
2.4 Installazione sospesa	20

3 Connessioni e controlli

3.1 Pannelli di connessione versione attiva ...	21
3.2 Pannelli di connessione versione passiva	23

Specifiche tecniche	24
----------------------------------	----

Brevi cenni di acustica	26
--------------------------------------	----

Certificato di garanzia	
--------------------------------	--

TABLE OF CONTENTS

Safety

General instructions	4
Warnings and installation precautions	5
General information	6

1 Introduction

1.1 Description	7
1.2 Layout	15

2 Installation

2.1 Installation	17
2.2 Wall mounting	19
2.3 Stand mounting	19
2.4 Suspended installation	20

3 Connections

3.1 Connection panel active version	21
3.2 Connection panel passive version	23

Technical specification	24
--------------------------------------	----

Brief notes on acoustics	26
---------------------------------------	----

Warranty	
-----------------	--

-
- Loudspeakers:**
- FUSION10P - 10A
 - FUSION12P - 12A
 - FUSION15P - 15A
 - FUSION12MP - 12MA
 - FUSION15MP - 15MA
-

**ATTENZIONE!**

Prima di effettuare qualsiasi operazione con l'unità, leggere con attenzione questo manuale e conservarlo accuratamente per riferimenti futuri. Contiene informazioni importanti riguardo l'installazione, l'uso e la manutenzione dell'unità.

**WARNING!**

Before carrying out any operations with the unit, read carefully this instruction manual. It contains important information about the installation, usage and maintenance of the unit.

SICUREZZA**Avvertenze generali**

- I prodotti a cui questo manuale si riferisce sono conformi alle Direttive della Comunità Europea e pertanto recano la sigla **CE**.
- Il dispositivo funziona con pericolosa tensione di rete 230V~. Non intervenire mai al suo interno al di fuori delle operazioni descritte nel presente manuale; esiste il pericolo di una scarica elettrica.
- È obbligatorio effettuare il collegamento ad un impianto di alimentazione dotato di un'efficiente messa a terra (apparecchio di Classe I secondo norma EN 60598-1). Si raccomanda, inoltre, di proteggere le linee di alimentazione delle unità dai contatti indiretti e/o cortocircuiti verso massa tramite l'uso di interruttori differenziali opportunamente dimensionati.
- Le operazioni di collegamento alla rete di distribuzione dell'energia elettrica devono essere effettuate da un installatore elettrico qualificato. Verificare che frequenza e tensione della rete corrispondono alla frequenza ed alla tensione per cui l'unità è predisposta, indicate sulla targhetta dei dati elettrici.
- L'unità non per uso domestico, solo per uso professionale.
- Evitare che nell'unità penetrino liquidi infiammabili, acqua o oggetti metallici.
- Non smontare e non apportare modifiche all'unità.
- Tutti gli interventi devono essere sempre e solo effettuati da personale tecnico qualificato. Rivolgersi al più vicino centro di assistenza tecnica autorizzato.
- Se si desidera eliminare il dispositivo definitivamente, consegnarlo per lo smaltimento ad un'istituzione locale per il riciclaggio.

**SAFETY****General instruction**

- The products referred to in this manual conform to the European Community Directives and are therefore marked with **CE**.
- The unit is supplied with hazardous network voltage (230V~). Leave servicing to skilled personnel only. Never make any modifications on the unit not described in this instruction manual, otherwise you will risk an electric shock.
- Connection must be made to a power supply system fitted with efficient earthing (Class I appliance according to standard EN 60598-1). It is, moreover, recommended to protect the supply lines of the units from indirect contact and/or shorting to earth by using appropriately sized residual current devices.
- The connection to the main network of electric distribution must be carried out by a qualified electrical installer. Check that the main frequency and voltage correspond to those for which the unit is designed as given on the electrical data label.
- This unit is not for home use, only professional applications.
- Make certain that no inflammable liquids, water or metal objects enter the fixture.
- Do not dismantle or modify the fixture.
- All work must always be carried out by qualified technical personnel. Contact the nearest sales point for an inspection or contact the manufacturer directly.
- If the unit is to be put out of operation definitively, take it to a local recycling plant for a disposal which is not harmful to the environment.



Attenzioni e precauzioni per l'installazione

- Questo prodotto in combinazione con amplificatore può essere capace di produrre livelli sonori che possono causare perdite d'udito permanenti. Si raccomanda di evitare l'esposizione ad alti livelli sonori o livelli non confortevoli per periodi di tempo lunghi.
- Vi sono numerosi fattori meccanici ed elettrica considerare quando si installa un sistema audio professionale (oltre a quelli prettamente acustici, come la pressione sonora, gli angoli di copertura, la risposta in frequenza, ecc.).
- Se il dispositivo dovesse trovarsi ad operare in condizioni differenti da quelle descritte nel presente manuale, potrebbero verificarsi dei danni; in tal caso la garanzia verrebbe a decadere. Inoltre, ogni altra operazione potrebbe provocare cortocircuiti, incendi, scosse elettriche, rotture ect.
- Per le versioni con amplificatore incorporato:
 - Collegare il prodotto ad una linea di alimentazione adeguata facendo uso del cavo rete in dotazione, controllando sempre che sia in buono stato.
 - Fare attenzione che il punto di alimentazione sia dotato di una efficiente presa di terra.
 - Disconnettere il cavo rete se non viene usato per un lungo periodo di tempo.
- Evitare di installare l'unità in prossimità di fonti di calore.
- Posizionare l'unità al riparo dagli agenti atmosferici e a distanza di sicurezza dall'acqua.
- Non appoggiare l'unità su parti infiammabili.
- L'installazione del prodotto è prevista a pavimento o mediante appropriati ganci per sospensione o su specifici supporti adeguati al peso da sopportare. Si raccomanda di rispettare sempre le vigenti norme di sicurezza.
- Nel caso di installazione sospesa, questa deve avvenire sotto la responsabilità dell'installatore, nel rispetto di tutte le precauzioni e le norme di sicurezza applicabili nel caso specifico. Non è possibile fornire regole e consigli dettagliati e validi per i tutti i casi, ma ricordiamo che, per la sicurezza dell'installazione, occorre seguire alcune precauzioni importanti:
 - Per la sospensione, utilizzare accessori (conformi alle norme di sicurezza applicabili nel paese di impiego) il cui produttore ne dichiara e ne garantisca la portata.
 - Non usare un solo accessorio per la sospensione (ad esempio, una sola catena), ma almeno due, di portata adeguata. In caso di

Warnings and installation precautions

- This product in combination with amplifier, may be capable of producing dangerous sound levels that could cause permanent hearing loss. Do not operate for a long period of time at high volume level or at a level that is uncomfortable.
- There are numerous mechanical and electrical factors to be considered when installing a professional audio system (in addition to those which are strictly acoustic, such as sound pressure, angles of coverage, frequency response, etc.).
- If this device will be operated in any way different to the one described in this manual, it may suffer damages and the guarantee becomes void. Furthermore, any other operation may lead to dangers like short circuit, burns, electric shock, ect.
- The version with the built-in amplifier needs extra precautions:
 - Connect the apparatus to a power supply using only power cord included making always sure it is in good conditions.
 - Make sure that power supply has a proper ground connection.
 - Power supply cord should be unplugged from the outlet when left unused for a long period of time.
- Do not install the fixture near sources of heat.
- Protect the fixture from atmospheric agents and keep it away from water.
- Do not place the unit on inflammable parts or material.
- The product is designed for suspended or floor installation or installation on special stands able to support its weight. It is recommended to follow all applicable safety regulations.
- All hanging installation jobs are carried out under the sole responsibility of the person doing the actual work and must be done in full compliance with all the applicable safety rules and regulations. We do not attempt to provide detailed guidelines for all the potential ways in which these extremely flexible systems can be installed, but do want to remind you that to ensure a safe installation, it is necessary to adhere to the following:
 - When hanging the speakers, use only means of suspension (in accordance with the safety regulation valid in the country of use) having a carrying capacity rated and guaranteed by the manufacturer.
 - Never depend on only one means of

rottura di uno di essi, l'altro sarà in grado di sostenere il sistema.

- Verificare sempre che la struttura cui i diffusori sono sospesi sia in grado di sopportarne il peso, anche in condizioni avverse. Considerare l'effetto di altri carichi (ad esempio, il vento nelle installazioni all'aperto).
- Evitare di orientare i microfoni nella stessa direzione degli altoparlanti; potrebbero generare fastidiosi inneschi (effetto Larsen).
- Evitare di toccare il cono degli altoparlanti con qualsiasi oggetto o con le mani per non arrecare danneggiamenti irreparabili.
- Prima di iniziare qualsiasi operazione di manutenzione o pulizia disconnettere l'unità dalla rete di alimentazione.
- Per la pulizia del prodotto non usare solventi tipo acetone o alcool per non danneggiare la finitura esterna e le serigrafie dei pannelli.

suspension for hanging speakers (for example one chain); always use at least two of them and make sure they are sufficiently strong. So, if one fails the other will sustain the load.

- Always make sure that the truss structure intended to support the speakers is sturdy enough to hold their weight, even under stressful, adverse conditions.
- Avoid pointing microphones in the direction of the speakers, as this could result in annoying feedbacks.
- Avoid touching the cones of the loudspeakers with any object or with your hands, as this could cause irreparable damage.
- Before starting any maintenance work or cleaning the unit, cut off power from the main supply.
- When cleaning loudspeakers, please do not use solvents such as acetone or alcohol, since they may damage the of the unit outer finish and the printings on the panels.

INFORMAZIONI GENERALI

Spedizioni e reclami

Le merci sono vendute "franco nostra sede" e viaggiano sempre a rischio e pericolo del distributore/cliente. Eventuali avarie e danni dovranno essere contestati al vettore. Ogni reclamo per imballi manomessi dovrà essere inoltrato entro 8 giorni dal ricevimento della merce.

Garanzie e resi

Il prodotto è coperto da garanzia in base alle vigenti normative.

Sul sito www.musiclights.it è possibile consultare il testo integrale delle "Condizioni Generali di Garanzia". Si prega, dopo l'acquisto, di procedere alla registrazione del prodotto sul sito www.musiclights.it. In alternativa il prodotto può essere registrato compilando e inviando il modulo riportato alla fine del manuale. A tutti gli effetti la validità della garanzia è avallata unicamente dalla presentazione del certificato di garanzia. Music & Lights constata tramite verifica sui resi la difettosità dichiarata, correlata all'appropriato utilizzo, e l'effettiva validità della garanzia; provvede quindi alla riparazione dei prodotti, declinando tuttavia ogni obbligo di risarcimento per danni diretti o indiretti eventualmente derivanti dalla difettosità.

GENERAL INFORMATION

Shipments and claims

The goods are sold "ex works" and always travel at the risk and danger of the distributor. Eventual damage will have to be claimed to the freight forwarder. Any claim for broken packs will have to be forwarded within 8 days from the reception of the goods.

Warranty and returns

The guarantee covers the fixture in compliance with existing regulations. You can find the full version of the "General Guarantee Conditions" on our web site www.musiclights.it.

Please remember to register the piece of equipment soon after you purchase it, logging on www.musiclights.it. The product can be also registered filling in and sending the form available on your guarantee certificate. For all purposes, the validity of the guarantee is endorsed solely on presentation of the guarantee certificate. Music & Lights will verify the validity of the claim through examination of the defect in relation to proper use and the actual validity of the guarantee. Music & Lights will eventually provide replacement or repair of the products declining, however, any obligation of compensation for direct or indirect damage resulting from faultiness.

- 1 - INTRODUZIONE

La serie FUSION di diffusori DAD si compone di una gamma di diffusori a 2 vie progettati per applicazioni front/side-fill e stage-monitor garantendo flessibilità di uso, qualità e pressione sonora nelle molteplici esigenze di sonorizzazione professionale. In linea con questa finalità, la linea di diffusori FUSION, disponibili in modalità amplificata e passiva, offre numerose possibilità di configurazione, da sistemi full-range a configurazioni multi-amplificate in abbinamento ai subwoofer DAD. I modelli attivi sono equipaggiati di stadio di alimentazione switching e tecnologia di bi-amplificazione in classe D per le sezioni LF e classe AB per le sezioni HF.

La flessibilità dei diffusori FUSION è favorita da valori di peso contenuti, equalizzazione LF/HF, presenza di meccaniche per sospensione di utilizzo immediato e possibilità di rotazione delle trombe.

1.1 DESCRIZIONE

FUSION10A

Diffusore attivo bi-amplificato in classe D+AB, a due vie 350W+70W, 124dB SPL

Componenti

- Woofer da 10" con bobina da 2.6"
- HF Driver a compressione con gola da 1", membrana in polyimide e bobina da 1.7"
- Guida d'onda a direttività costante 90°x70° (HxV)

Elettronica

- Sistema di bi-amplificazione in classe D+AB 420W (350W LF + 70 HF) con stadio di alimentazione switching
- Processore analogico con funzioni di crossover, allineamento di fase dei trasduttori, limiter LF/HF
- Pannello di controllo: ingressi Line e Mic con regolazione del livello, uscita mix bilanciata, equalizzazione LF/HF, volume master del diffusore, indicatori di limiter

Costruzione cabinet

- Profilo trapezoidale 10°
- Cabinet in multistrato di betulla da 15mm
- Sistema di sospensione rapida flytrack su 6 punti

- 1 - INTRODUCTION

The new DAD FUSION series is composed by a range of 2-way speakers duly designed for front/side-fill and stage-monitor applications, granting flexibility of use, high quality and sound pressure for the various needs of professional sound reinforcement.

Due to this objective, Fusion speakers are available both in amplified and passive mode, offering several configuration options, from full-range systems to multi-amplified configurations joined with DAD sub-woofers.

The active models are equipped with switching supply and bi-amplified technology in D Class for LF sections and AB Class for the HF ones.

The Fusion speakers flexibility is favoured by the low weight, LF/HF equalization, the presence of mechanical suspension for immediate use and the possibility of horns rotation.

1.1 DESCRIPTION

FUSION10A

Active loudspeaker, D/AB-class bi-amp, 2-way 350W+70W, 124dB SPL

Components

- 10" woofer with 2.6" voice coil
- 1" HF Compression driver with 1.7" voice coil, polyimide diaphragm
- 90°x70° (HxV) constant-directivity waveguide

Electronics

- 420W (350W LF + 70W HF) D/AB-class bi-amp system, with switching-mode power supply
- Analogue processor with crossover function, phase alignment, LF/HF limiter
- User control panel: Mic/Line in channels with level adjustment, balanced mix output, LF/HF equalization, master volume, limiter indicators

Cabinet construction

- Trapezoidal profile 10°
- 15mm multilayer birch plywood
- Fast-locking "fly-track" suspension system over 6 anchoring points
- 35mm adapter for stands

- Adattatore per supporto a stand di 35mm

Connessioni

- Connettori XLR in/out; ingresso AC VDE

Applicazioni

- Diffusore suggerito per la produzione vocale e musicale, in situazioni live o di riproduzioni registrate
- Per sonorizzazione di spazi all'aperto dove siano richieste qualità e elevata pressione sonora
- Per installazioni permanenti in teatri o sale congressi
- Sezione medio-alti di sistemi multi-amplificati in abbinamento ai subwoofer DAD

FUSION10P

Diffusore passivo a due vie 250W AES, 124dB SPL

Componenti

- Woofer da 10" con bobina da 2.6"
- HF Driver a compressione con gola da 1", membrana in polyimide e bobina da 1.7"
- Guida d'onda a direttività costante 90°x70° (HxV)
- Impedenza: 80hm
- Amplificatore consigliato: fino a 500W RMS/80hm
- Sensibilità: 94dB @1W/1m
- Risposta in frequenza 70-18000Hz (±3dB)
- Filtro passivo con protezione sul driver

Connessioni

- Connettori speaker 4 poli in/out
- Costruzione cabinet:
- Profilo trapezoidale asimmetrico con angolazione 10°
- Cabinet in multistrato di betulla 15mm
- Sistema di sospensione rapida flytrack su 6 punti
- Adattatore per supporto a stand di 35mm

Applicazioni

- Diffusore suggerito per la produzione vocale e musicale, in situazioni live o di riproduzioni registrate
- Per sonorizzazione in ambienti dove siano richieste qualità e pressione sonora
- Per installazioni permanenti in teatri o sale congressi
- Sezione medio-alti di sistemi multi-amplificati in abbinamento ai subwoofer DAD

Connections

- XLR in/out connections; AC VDE in

Applications

- Reproduction of voice and music for live and recorded performances
- For sound installations in environments requiring dynamics and high sound pressure
- Installed into theatres and congress halls
- Mid-high unit in multi-amplified sound systems combined with DAD subwoofers
- Stage-monitor

FUSION10P

2-way passive loudspeaker, 250W AES, 124dB SPL

Components

- 10" woofer with 2.6" voice coil
- 1" HF Compression driver with 1.7" voice coil, polyimide diaphragm
- 90°x70° (HxV) constant-directivity waveguide
- Impedance: 80hm
- Recommended amplifier: up to 500W RMS/80hm
- Sensitivity: 94dB @1W/1m
- Frequency response: 70-18000Hz (±3dB)
- Passive filter with HF driver protection

Connections

- 4-pole Speakon in/out
- Cabinet construction:
- Trapezoidal profile 10°
- 15mm multilayer birch plywood
- Fast-locking "fly-track" suspension system over 6 anchoring points
- 35mm adapter for stands

Applications

- Reproduction of voice and music for live and recorded performances
- For sound installations in environments requiring dynamics and high sound pressure
- Installed into theatres and congress halls
- Mid-high unit in multi-amplified sound systems combined with DAD subwoofers
- Stage-monitor

FUSION12A

Diffusore attivo bi-amplificato in classe D+AB, a due vie 350W+70W, 128dB SPL

Componenti

- Woofer da 12" con bobina da 3"
- HF Driver a compressione con gola da 1", membrana in polyimide e bobina da 1.7"
- Guida d'onda a direttività costante 90°x 40° (HxV)

Electronica

- Sistema di bi-amplificazione in classe D+AB 420W (350W LF + 70 HF) con stadio di alimentazione switching
- Processore analogico con funzioni di crossover, allineamento di fase dei trasduttori, limiter LF/HF
- Pannello di controllo: ingressi Line e Mic con regolazione del livello, uscita mix bilanciata, equalizzazione LF/HF, volume master del diffusore, indicatori di limiter

Costruzione cabinet

- Profilo trapezoidale asimmetrico con doppia angolazione (45°/10°)
- Cabinet in multistrato di betulla da 15mm
- Sistema di sospensione rapida flytrack su 6 punti
- Adattatore per supporto a stand di 35mm

Conessioni

- Connettori XLR in/out; ingresso AC VDE

Applicazioni

- Diffusore suggerito per la produzione vocale e musicale, in situazioni live o di riproduzioni registrate
- Per sonorizzazione in ambienti dove siano richieste qualità e pressione sonora
- Per installazioni permanenti in teatri o sale congressi
- Sezione medio-alti di sistemi multi-amplificati in abbinamento ai subwoofer DAD
- Monitor da palco

FUSION12P

Diffusore a due vie 300W AES, 129dB SPL

Componenti

- Woofer da 12" con bobina da 3"
- HF Driver a compressione con gola da 1", membrana in polyimide e bobina da 1.7"
- Guida d'onda a direttività costante 90°x 70° (HxV)
- Impedenza: 80hm

FUSION12A

Active loudspeaker, D/AB-class bi-amp, 2-way 350W+70W, 128dB SPL

Components

- 12" woofer with 3" voice coil
- 1" HF Compression driver with 1.7" voice coil, polyimide diaphragm
- 90°x40° (HxV) constant-directivity waveguide

Electronics

- 420W (350W LF + 70W HF) D/AB-class bi-amp system, with switching-mode power supply
- Analogue processor with crossover function, phase alignment, LF/HF limiter
- User control panel: Mic/Line in channels with level adjustment, balanced mix output, LF/HF equalization, master volume, limiter indicators

Cabinet construction

- Asymmetrical trapezoidal profile, dual-angle (45°/10°) enclosure
- 15mm multilayer birch plywood
- Fast-locking "fly-track" suspension system over 6 anchoring points
- 35mm adapter for stands

Connections

- XLR in/out connections; AC VDE in

Applications

- Reproduction of voice and music for live and recorded performances
- For sound installations in environments requiring dynamics and high sound pressure
- Installed into theatres and congress halls
- Mid-high unit in multi-amplified sound systems combined with DAD subwoofers
- Stage-monitor

FUSION12P

2-way passive loudspeaker, 300W AES, 129dB SPL

Components

- 12" woofer with 3" voice coil
- 1" HF Compression driver with 1.7" voice coil, polyimide diaphragm
- 90°x70° (HxV) constant-directivity waveguide

- Amplificatore consigliato: fino a 600W RMS/80hm
- Sensibilità: 98dB @1W/1m
- Risposta in frequenza 65-18000Hz (± 3 dB)
- Filtro passivo con protezione sul driver

Connessioni

- Connettori speaker 4 poli in/out
- Costruzione cabinet:
- Profilo trapezoidale asimmetrico con doppia angolazione (40°/10°)
- Cabinet in multistrato di betulla 15mm
- Sistema di sospensione rapida flytrack su 6 punti
- Adattatore per supporto a stand di 35mm

Applicazioni

- Diffusore suggerito per la produzione vocale e musicale, in situazioni live o di riproduzioni registrate
- Per sonorizzazione in ambienti dove siano richieste qualità e pressione sonora
- Per installazioni permanenti in teatri o sale congressi
- Sezione medio-alti di sistemi multi-amplificati in abbinamento ai subwoofer DAD
- Monitor da palco

FUSION15A

Diffusore attivo bi-amplificato in classe D+AB, a due vie 350W+70W, 128dB SPL

Componenti

- Woofer da 15" con bobina da 3"
- HF Driver a compressione con gola da 1.4", membrana in titanio e bobina da 3"
- Guida d'onda a direttività costante 90°x40° (HxV)

Elettronica

- Sistema di bi-amplificazione in classe D+AB 420W (350W LF + 70 HF) con stadio di alimentazione switching
- Processore analogico con funzioni di crossover, allineamento di fase dei trasduttori, limiter LF/HF
- Pannello di controllo: ingressi Line e Mic con regolazione del livello, uscita mix bilanciata, equalizzazione LF/HF, volume master del diffusore, indicatori di limiter

Costruzione cabinet

- Profilo trapezoidale asimmetrico con doppia angolazione (40°/10°)
- Cabinet in multistrato di betulla da 15mm

- Impedance: 80hm
- Recommended amplifier: up to 600W RMS/80hm
- Sensitivity: 98dB @1W/1m
- Frequency response: 65-18000Hz (± 3 dB)
- Passive filter with HF driver protection

Connections

- 4-pole Speakon in/out
- Cabinet construction:
- Asymmetrical trapezoidal profile, dual-angle (40°/10°) enclosure
- 15mm multilayer birch plywood
- Fast-locking "fly-track" suspension system over 6 anchoring points
- 35mm adapter for stands

Applications

- Reproduction of voice and music for live and recorded performances
- For sound installations in environments requiring dynamics and high sound pressure
- Installed into theatres and congress halls
- Mid-high unit in multi-amplified sound systems combined with DAD subwoofers
- Stage-monitor

FUSION15A

Active loudspeaker, D/AB-class bi-amp, 2-way 350W+70W, 128dB SPL

Components

- 15" woofer with 3" voice coil
- 1.4" HF Compression driver with 3" voice coil, titanium diaphragm
- 90°x40° (HxV) constant-directivity waveguide

Electronics

- 420W (350W LF + 70W HF) D/AB-class bi-amp system, with switching-mode power supply
- Analogue processor with crossover function, phase alignment, LF/HF limiter
- User control panel: Mic/Line in channels with level adjustment, balanced mix output, LF/HF equalization, master volume, limiter indicators

Cabinet construction

- Asymmetrical trapezoidal profile, dual-angle (40°/10°) enclosure
- 15mm multilayer birch plywood
- Fast-locking "fly-track" suspension system

- Sistema di sospensione rapida flytrack su 6 punti
- Adattatore per supporto a stand di 35mm

Connessioni

- Connettori XLR in/out; ingresso AC VDE

Applicazioni

- Diffusore per la produzione vocale e musicale, in situazioni live o di riproduzioni registrate
- Per sonorizzazione di spazi all'aperto dove siano richieste qualità e elevata pressione sonora
- Per installazioni permanenti in teatri o sale congressi
- Sezione medio-alti di sistemi multi-amplificati in abbinamento ai subwoofer DAD
- Monitor da palco

FUSION15P

- Diffusore passivo a due vie 350W AES, 129dB SPL

Componenti

- Woofer da 15" con bobina da 3"
- HF Driver a compressione con gola da 1.4", membrana in titanio e bobina da 3"
- Guida d'onda a direttività costante 90°x40° (HxV)
- Impedenza: 8Ohm
- Amplificatore consigliato: fino a 700W RMS/8Ohm
- Sensibilità: 98dB @1W/1m
- Risposta in frequenza 50-18000Hz (±3dB)
- Filtro passivo con protezione sul driver

Connessioni

- Connettori speaker 4 poli in/out

Costruzione cabinet

- Profilo trapezoidale asimmetrico con doppia angolazione (40°/10°)
- Cabinet in multistrato di betulla 15mm
- Sistema di sospensione rapida flytrack su 6 punti
- Adattatore per supporto a stand di 35mm

Applicazioni

- Diffusore suggerito per la produzione vocale e musicale, in situazioni live o di riproduzioni registrate
- Per sonorizzazione in ambienti dove siano richieste qualità e pressione sonora
- Per installazioni permanenti in teatri o sale congressi
- Sezione medio-alti di sistemi multi-amplificati in abbinamento ai subwoofer DAD
- Monitor da palco

- over 6 anchoring points
- 35mm adapter for stands

Connections

- XLR in/out connections; AC VDE in

Applications

- Reproduction of voice and music for live and recorded performances
- For sound installations in environments requiring dynamics and high sound pressure
- Installed into theatres and congress halls
- Mid-high unit in multi-amplified sound systems combined with DAD subwoofers
- Stage-monitor

FUSION15P

- 2-way passive loudspeaker, 350W AES, 129dB SPL

Components

- 15" woofer with 3" voice coil
- 1.4" HF Compression driver with 3" voice coil, titanium diaphragm
- 90°x40° (HxV) constant-directivity waveguide
- Impedance: 8Ohm
- Recommended amplifier: up to 700W RMS/8Ohm
- Sensitivity: 98dB @1W/1m
- Frequency response: 50-18000Hz (±3dB)
- Passive filter with HF driver protection

Connections

- 4-pole Speaker in/out

Cabinet construction

- Asymmetrical trapezoidal profile, dual-angle (40°/10°) enclosure
- 15mm multilayer birch plywood
- Fast-locking "fly-track" suspension system over 6 anchoring points
- 35mm adapter for stands

Applications

- Reproduction of voice and music for live and recorded performances
- For sound installations in environments requiring dynamics and high sound pressure
- Installed into theatres and congress halls
- Mid-high unit in multi-amplified sound systems combined with DAD subwoofers
- Stage-monitor

FUSION12MA

Diffusore monitor da palco coassiale attivo bi-amplificato in classe D+AB, a due vie 350W+70W, 127dB SPL

Componenti

- Woofer da 12" con bobina da 2.6"
- HF Driver a compressione con gola da 1", membrana in titanio e bobina da 1.3"
- Guida d'onda conica 80°x80° (HxV)

Elettronica

- Sistema di bi-amplificazione in classe D+AB 420W (350W LF + 70 HF) con stadio di alimentazione switching
- Processore analogico con funzioni di crossover, allineamento di fase dei trasduttori, limiter LF/HF
- Pannello di controllo: ingressi Line e Mic con regolazione del livello, uscita mix bilanciata, equalizzazione LF/HF, volume master del diffusore, indicatori di limiter

Costruzione cabinet

- Profilo trapezoidale con angolazione di 40°
- Cabinet in multistrato di betulla da 15mm
- Sistema di sospensione rapida flytrack su 6 punti
- Adattatore per supporto a stand di 35mm

Connessioni

- Connettori XLR in/out; ingresso AC VDE

Applicazioni

- Monitor da palco
- Diffusore suggerito per la produzione vocale e musicale, in situazioni live o di riproduzioni registrate
- Per sonorizzazioni in ambienti dove siano richieste qualità e pressione sonora
- Per installazioni permanenti in teatri o sale congressi
- Sezione medio-alti di sistemi multi-amplificati in abbinamento ai subwoofer DAD

FUSION12MP

Diffusore monitor da palco coassiale attivo bi-amplificato in classe D+AB, a due vie 350W+70W, 127dB SPL

Componenti

- Woofer da 12" con bobina da 2.6"
- HF Driver a compressione con gola da 1", membrana in titanio e bobina da 1.3"
- Guida d'onda conica 80°x80° (HxV)
- Impedenza: 80hm

FUSION12MA

Active stage-monitor, coaxial design, D/AB-class bi-amp, 2-way 350W+70W, 128dB SPL

Components

- 12" woofer with 2.6" voice coil
- 1" HF Compression driver with titanium diaphragm, 1.3" voice coil
- 80°x80° (HxV) conical waveguide

Electronics

- 420W (350W LF + 70W HF) D/AB-class bi-amp system, with switching-mode power supply
- Analogue processor with crossover function, phase alignment, LF/HF limiter
- User control panel: Mic/Line in channels with level adjustment, balanced mix output, LF/HF equalization, master volume, limiter indicators

Cabinet construction

- Trapezoidal profile, 40° enclosure angle
- 15mm multilayer birch plywood
- Fast-locking "fly-track" suspension system over 6 anchoring points
- 35mm adapter for stands

Connections

- XLR in/out connections; AC VDE in
- Applications:
- Stage monitor
- Reproduction of voice and music for live and recorded performances
- For sound installations in environments requiring dynamics and high sound pressure
- Installed into theatres and congress halls
- Mid-high unit in multi-amplified sound systems combined with DAD subwoofer

FUSION12MP

Passive stage-monitor, coaxial design, 2-way 250W AES, 127dB SPL

Components

- 12" woofer with 2.6" voice coil
- 1" HF Compression driver with titanium diaphragm, 1.3" voice coil
- 80°x80° (HxV) conical waveguide
- Impedance: 80hm
- Recommended amplifier: up to 500W RMS/80hm

- Amplificatore consigliato: fino a 500W RMS/80hm
- Sensibilità: 97dB @1W/1m
- Risposta in frequenza 65-18000Hz (± 3 dB)
- Filtro passivo con protezione sul driver

Conessioni

- Connettori speaker 4 poli in/out

Costruzione cabinet

- Profilo trapezoidale con angolazione 40°
- Cabinet in multistrato di betulla 15mm
- Sistema di sospensione rapida flytrack su 6 punti
- Adattatore per supporto a stand di 35mm

Applicazioni

- Monitor da palco
- Diffusore suggerito per la produzione vocale e musicale, in situazioni live o di riproduzioni registrate
- Per sonorizzazioni in ambienti dove siano richieste qualità e pressione sonora
- Per installazioni permanenti in teatri o sale congressi
- Sezione medio-alti di sistemi multi-amplificati in abbinamento ai subwoofer DAD

FUSION15MA

Diffusore monitor da palco coassiale, attivo bi-amplificato in classe D+AB, a due vie 350W+70W, 128dB SPL

Componenti

- Woofer da 15" con bobina da 3"
- HF Driver a compressione con gola da 1", membrana in titanio e bobina da 1.7"
- Guida d'onda conica 90°x90° (HxV)

Elettronica

- Sistema di bi-amplificazione in classe D+AB 420W (350W LF + 70 HF) con stadio di alimentazione switching
- Processore analogico con funzioni di crossover, allineamento di fase dei trasduttori, limiter LF/HF
- Pannello di controllo: ingressi Line e Mic con regolazione del livello, uscita mix bilanciata, equalizzazione LF/HF, volume master del diffusore, indicatori di limiter

Costruzione cabinet

- Profilo trapezoidale con angolazione di 40°
- Cabinet in multistrato di betulla da 15mm
- Sistema di sospensione rapida flytrack su 6 punti

- Sensitivity: 97dB @1W/1m
- Frequency response: 65-18000Hz (± 3 dB)
- Passive filter with HF driver protection

Connections

- 4-pole Speakon in/out

Cabinet construction

- Trapezoidal profile, 40° enclosure angle
- 15mm multilayer birch plywood
- Fast-locking "fly-track" suspension system over 6 anchoring points
- 35mm adapter for stands

Applications

- Stage monitor
- Reproduction of voice and music for live and recorded performances
- For sound installations in environments requiring dynamics and high sound pressure
- Installed into theatres and congress halls
- Mid-high unit in multi-amplified sound systems combined with DAD subwoofer

FUSION15MA

Active stage-monitor, coaxial design, D/AB-class bi-amp, 2-way 350W+70W, 128dB SPL

Components

- 15" woofer with 3" voice coil
- 1" HF Compression driver with titanium diaphragm, 1.7" voice coil
- 90°x90° (HxV) conical waveguide

Electronics

- 420W (350W LF + 70W HF) D/AB-class bi-amp system, with switching-mode power supply
- Analogue processor with crossover function, phase alignment, LF/HF limiter
- User control panel: Mic/Line in channels with level adjustment, balanced mix output, LF/HF equalization, master volume, limiter indicators

Cabinet construction

- Trapezoidal profile, 40° enclosure angle
- 15mm multilayer birch plywood
- Fast-locking "fly-track" suspension system over 6 anchoring points
- 35mm adapter for stands

Connections

- Adattatore per supporto a stand di 35mm

Connessioni

- Connettori XLR in/out; ingresso AC VDE

Applicazioni

- Monitor da palco
- Diffusore per la produzione vocale e musicale, in situazioni live o di riproduzioni registrate
- Per sonorizzazioni ove siano richieste qualità e pressione sonora
- Per installazioni permanenti in teatri o sale congressi
- Sezione medio-alti di sistemi multi-amplificati in abbinamento ai subwoofer DAD

FUSION15MP

Diffusore monitor da palco coassiale, passivo a due vie 300W AES, 128dB SPL

Componenti

- Woofer da 15" con bobina da 3"
- HF Driver a compressione con gola da 1", membrana in titanio e bobina da 1.7"
- Guida d'onda conica costante 90°x 90° (HxV)
- Impedenza: 80Ohm
- Amplificatore consigliato: fino a 600W RMS/80hm
- Sensibilità: 98dB @1W/1m
- Risposta in frequenza 55-18000Hz (±3dB)
- Filtro passivo con protezione sul driver

Connessioni

- Connettori speaker 4 poli in/out
- Costruzione cabinet:
- Profilo trapezoidale con angolazione 40°
- Cabinet in multistrato di betulla 15mm
- Sistema di sospensione rapida fly track su 6 punti
- Adattatore per supporto a stand di 35mm

Applicazioni

- Monitor da palco
- Diffusore suggerito per la produzione vocale e musicale, in situazioni live o di riproduzioni registrate
- Per sonorizzazione in ambienti dove siano richieste qualità e pressione sonora
- Per installazioni permanenti in teatri o sale congressi
- Sezione medio-alti di sistemi multi-amplificati in abbinamento ai subwoofer DAD

- XLR in/out connections; AC VDE in

Applications

- Stage monitor
- Reproduction of voice and music for live and recorded performances
- For sound installations in environments requiring dynamics and high sound pressure
- Installed into theatres and congress halls
- Mid-high unit in multi-amplified sound systems combined with DAD subwoofer

FUSION15MP

Passive stage-monitor, coaxial design, 2-way 300W AES, 128dB SPL

Components

- 15" woofer with 3" voice coil
- 1" HF Compression driver with titanium diaphragm, 1.7" voice coil
- 90°x90° (HxV) conical waveguide
- Impedance: 80hm
- Recommended amplifier: up to 600W RMS/80hm
- Sensitivity: 98dB @1W/1m
- Frequency response: 55-18000Hz (±3dB)
- Passive filter with HF driver protection

Connections

- 4-pole Speakon in/out

Cabinet construction:

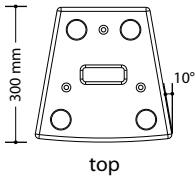
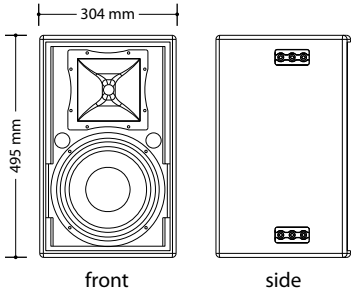
- Trapezoidal profile, 40° enclosure angle
- 15mm multilayer birch plywood
- Fast-locking "fly-track" suspension system over 6 anchoring points
- 35mm adapter for stands

Applications

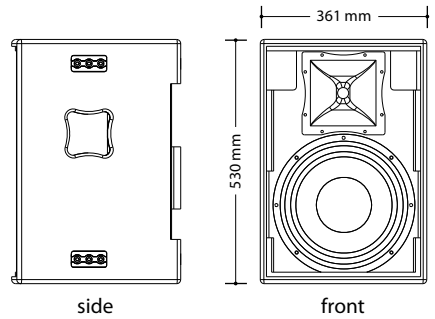
- Stage monitor
- Reproduction of voice and music for live and recorded performances
- For sound installations in environments requiring dynamics and high sound pressure
- Installed into theatres and congress halls
- Mid-high unit in multi-amplified sound systems combined with DAD subwoofer

LAYOUT

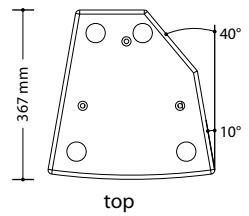
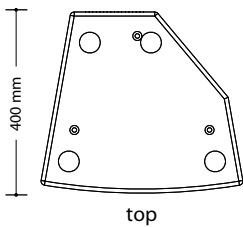
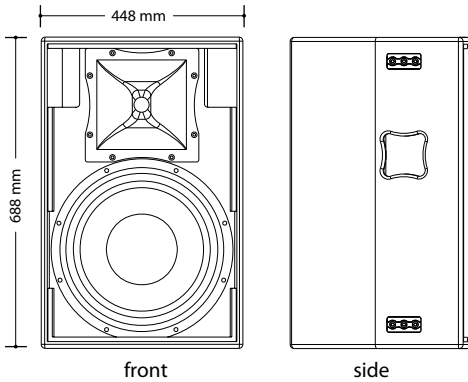
FUSION10A - 10P

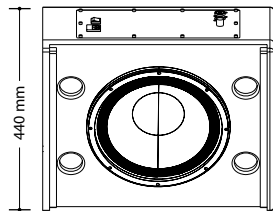


FUSION12A - 12P

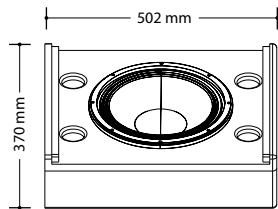


FUSION15A - 15P

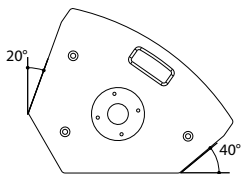


FUSION12MA - 12MP

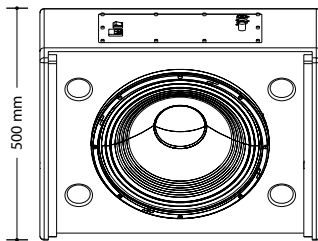
top



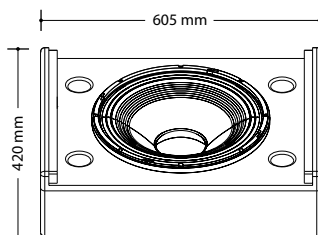
front



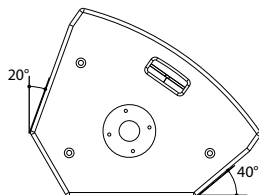
side

FUSION15MA - 15MP

top



front

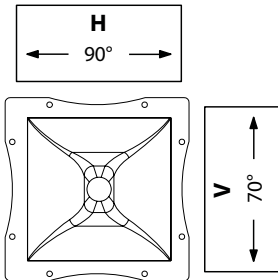


side

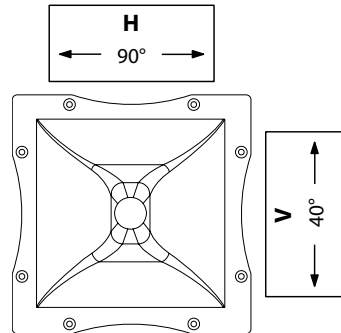
- 1 - INSTALLAZIONE

Per aumentare la zona di copertura e l'SPL massimo, è possibile affiancare più diffusori in modo da formare un array. Nel disegno qui sotto sono riportate alcune regole sul posizionamento dei diffusori per minimizzare l'interazione tra le trombe di casse adiacenti ed ottenere una risposta in frequenza omogenea su tutto l'angolo di copertura dell'array. Nell'installazione dei subwoofer, si raggiunge il massimo della performance installandolo a ridosso del terreno; posizionamenti su palco o sospesi sono possibili ma non consigliabili perché diminuiscono il rendimento del diffusore. È importante ricordare che l'allineamento sullo stesso piano verticale (rispetto al punto di ascolto) è fondamentale in quanto evita rotazioni di fase indesiderate delle onde acustiche nella zona di sovrapposizione; queste, possono causare una risposta in frequenza non uniforme.

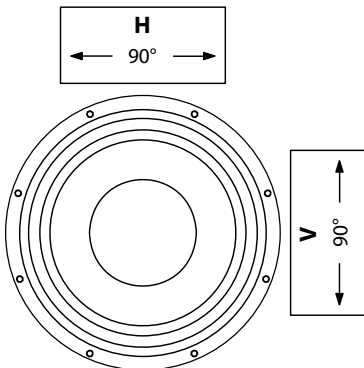
FUSION10/12



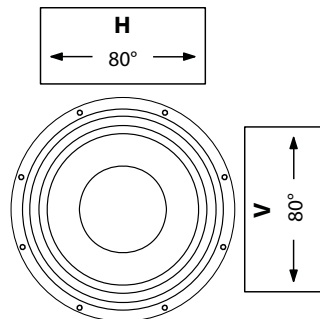
FUSION15



FUSION15M



FUSION12M



- 1 - INSTALLATION

To increase coverage and maximum SPL value it is advisable to place more cabinets side by side creating an array.

The drawing explains how to place the cabinets in order to avoid the interaction between the horns and to obtain a linear frequency response on the whole angle of the array.

Subwoofers placed on the floor give the maximum performance. Hanging or placing them on the stage reduces their performance.

It is very important to keep the vertical alignment to avoid phase rotations of acoustic waves in the area where they overlap, generating a non-uniform frequency response.

Fig.1

FUSION10/12

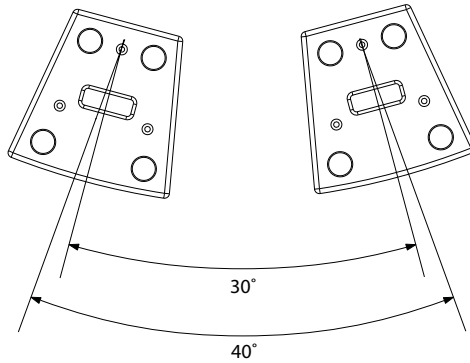


Fig.2

LOUDSPEAKERS	LOUDSPEAKERS POSITION	HORN POSITION (H)	TOTAL COVERAGE (HxV)
FUSION 10 - 12	30°	90°	120° x 60°
	40°	90°	130° x 60°
	30°	60°	100° x 90°
	40°	60°	110° x 90°

FUSION15

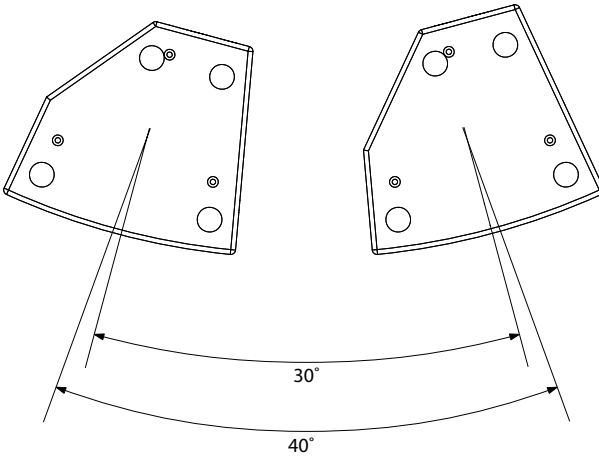


Fig.3

LOUDSPEAKERS	LOUDSPEAKERS POSITION	HORN POSITION (H)	TOTAL COVERAGE (HxV)
FUSION 15	30°	80°	100° x 40°
	40°	80°	110° x 40°
	30°	60°	80° x 90°
	40°	60°	90° x 90°

2.2 INSTALLAZIONE A MURO

- Selezionare con cura l'area dove installare i diffusori.
- Assicurarsi che la struttura sia adeguata a supportare il peso del diffusore.
- Fissare la base della staffa al muro utilizzando viti appropriate su tutti i fori di fissaggio delle staffe.
- Sollevare il diffusore e fissarlo all'innesto della staffa.

2.3 INSTALLAZIONE SU STATIVO

- Accertarsi che lo stativo supporti il peso del diffusore;
- Non superare l'altezza consigliata;
- Posizionare lo stativo su una superficie piana e non sdruciolevole;
- Per rendere stabile lo stativo, allargare al massimo i piedini.

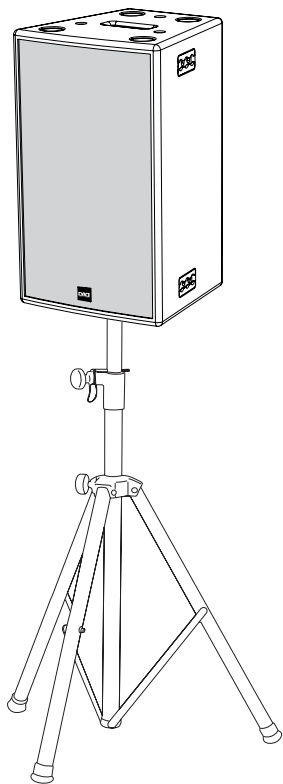


Fig.4

2.2 WALL MOUNTING

- Take care when choosing the place for the loudspeaker installation.
- Make sure that the structure is adequate to with stand the weight of the loudspeaker.
- Fix the base of the bracket to the wall using suitable screws in all of fixing holes.
- Lift up the loudspeaker and fix it on the bracket.

2.3 STAND MOUNTING

- Make sure that the stand can support the weight of the box;
- Do not exceed the recommended height;
- Place the stand on a flat, non-skid surface;
- To make the stand more stable, extend its legs as wide as you can.

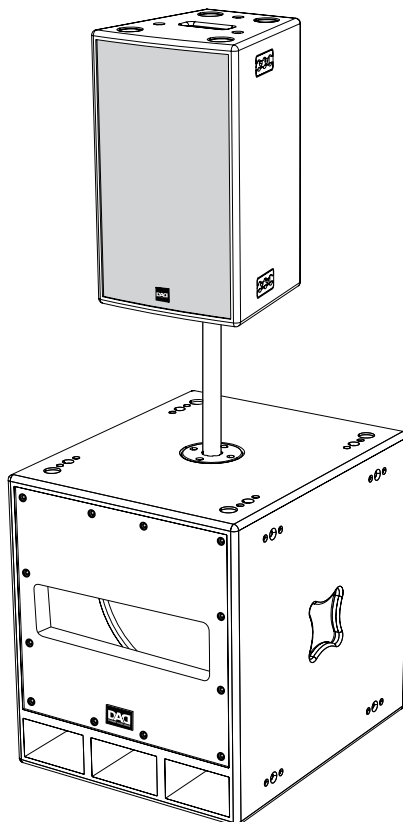


Fig.5

2.4 INSTALLAZIONE SOSPESA

- È possibile sospendere le FUSION tramite appositi ganci per mezzo del sistema di aggancio rapido "fly track" (fig.6)

Attenzione! La sospensione dei diffusori deve essere affidata esclusivamente a personale qualificato.

I diffusori FUSION devono essere sospesi solo per mezzo di accessori originali ed approvati. In ogni caso utilizzare sempre almeno 2 appositi inserti "fly track".

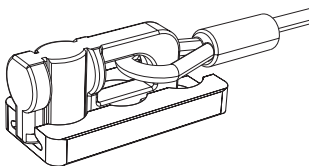


Fig.6

I diffusori FUSION possono essere appesi nei seguenti modi:

- Installazione orizzontale singola a 4 punti (fig.7).
- Installazione verticale singola a 4 punti (fig.8).

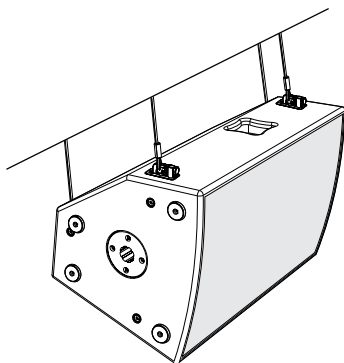


Fig.7

Importante

Le FUSION sono predisposte solo per la sospensione di unità singole, pertanto si sconsiglia di sospendere più unità una appesa all'altra.

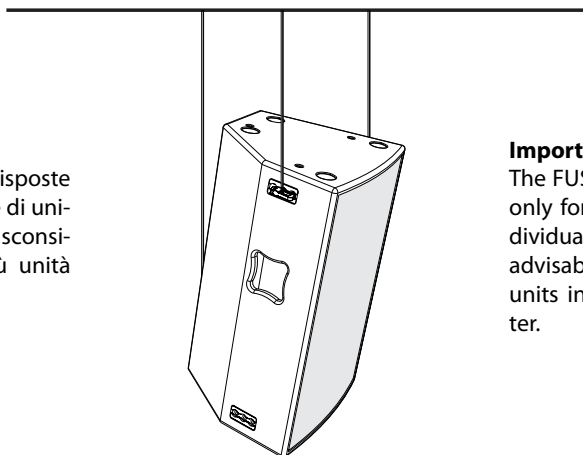


Fig.8

2.4 SUSPENDED INSTALLATION

- It is possible to suspend the FUSION series cabinets through appropriate hook by means of the quick hook system "fly track" (fig.6)

Caution! The suspension of the speakers must be entrusted exclusively to qualified personnel.

The FUSION speakers must be suspended only with approved rigging hardware. In any case always use at least 2 "fly-track" inserts.

The FUSION are equipped with fly tracks inserts. The inserts can be used in the following ways:

- single 4 points horizontal installation (fig.7).
- single 4 points vertical installation (fig.8).

Important

The FUSION series is prepared only for the suspension of individual units, therefore it is advisable not to suspend the units in a single vertical cluster.

- 3 - CONNESSIONI E CONTROLLI

3.1 PANNELLI DI CONNESSIONE VERSIONE ATTIVA

(FUSION10A - 12A - 15A - 12MA - 15MA)

Diffusore attivo biamplificato con controllo toni e mixer integrato, 2ch (1 mic + 1 line) con regolazioni indipendenti

- Il segnale presente sull'uscita MIX OUT è la miscelazione dei singoli canali secondo i livelli assegnati in maniera indipendente (LINE VOL e MIC VOL). ;
- La connessione MIX OUT è POST i canali di ingresso e PRE dei controlli dedicati al diffusore (MASTER VOL, BASS/TREBLE).

- 3 - CONNECTIONS AND CONTROLS

3.1 CONNECTIONS PANEL ACTIVE VERSION

(FUSION10A - 12A - 15A - 12MA - 15MA)

Active biamplified loudspeaker with built-in mixer and bass/treble control, 2ch (1 mic + 1 line) with independent controls.

- Signal on MIX OUT is mixing of input channels, according to levels assigned to each channel (LINE VOL e MIC VOL).
- MIX OUT connection is POST input channels and PRE loudspeaker own controls (MASTER VOL, BASS/TREBLE).

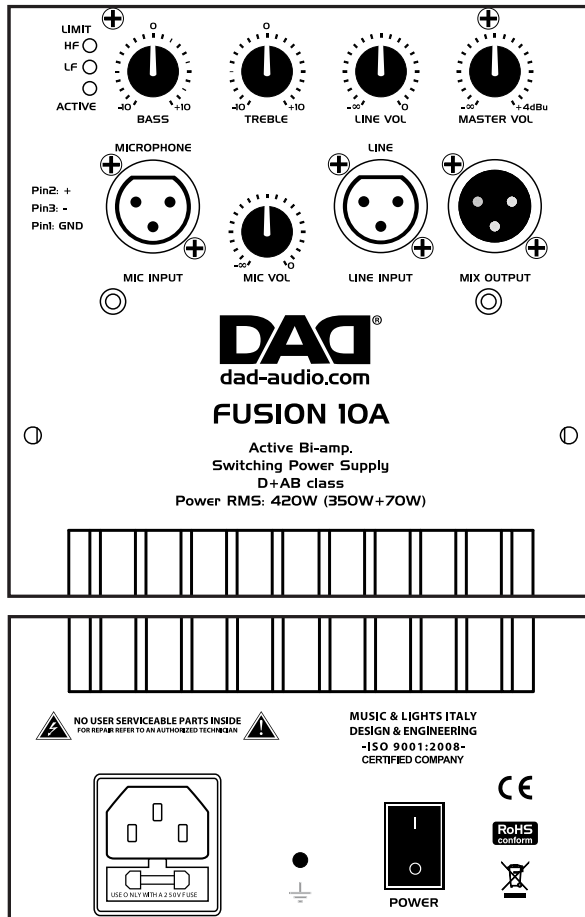


Fig.9

CONNESSIONI

MIC INPUT: prese XLR 3p per il collegamento in ingresso di segnali microfonici.

LINE INPUT: presa XLR 3p per il collegamento in ingresso di un segnale line.

MIX OUTPUT: spina XLR 3p per il collegamento in uscita verso altri diffusori amplificati.

Il segnale presente sull'uscita MIX OUT è la miscelazione dei singoli canali secondo i livelli assegnati in maniera indipendente (LINE VOL e MIC VOL).

NOTA: La connessione MIX OUT è POST i canali di ingresso e PRE dei controlli dedicati al diffusore (SPEAKER VOL, BASS/TREBLE).

CONTROLLI

MIC VOL: potenziometro per il controllo del segnale del canale microfonico MIC INPUT.

LINE VOL: potenziometro per il controllo del segnale del canale LINE INPUT.

MASTER VOL: potenziometro del volume master dei canali LINE IN e MIC IN del diffusore.

NOTA: Il controllo MASTER VOL non agisce sul segnale rilanciato dall'uscita MIX OUT.

BASS/TREBLE: potenziometro per l'equalizzazione mediante controllo dei toni bassi/alti.

NOTA: I potenziometri BASS/TREBLE non agiscono sul segnale rilanciato dall'uscita MIX OUT

LIMIT: LED rosso illuminato quando viene raggiunta la soglia di saturazione nello stadio di amplificazione della sezione LF.

LIMIT: LED giallo illuminato quando viene raggiunta la soglia di saturazione nello stadio di amplificazione della sezione HF.

ACTIVE: LED blu illuminato quando l'amplificatore è alimentato.

POWER: interruttore di accensione/spengimento del diffusore.

PRESA IEC DI ALIMENTAZIONE: presa per il cavo di collegamento alla rete elettrica, comprendente l'alloggiamento del fusibile di protezione del circuito di alimentazione.

CONNECTIONS

MIC INPUT: XLR 3p socket for input connection of microphone signals.

LINE INPUT: XLR 3p socket for input connection of line signals.

MIX OUTPUT: XLR 3p plug for output connection to other active loudspeakers.

Signal on MIX OUT is mixing of input channels, according to levels assigned to each channel (LINE VOL e MIC VOL).

NOTE: MIX OUT connection is POST input channels and PRE loudspeaker own controls (MASTER VOL, BASS/TREBLE).

CONTROLS

MIC VOL: MIC INPUT channel volume control.

LINE VOL: LINE INPUT channel volume control.

MASTER VOL: master volume, controlling LINE IN and MIC INPUT channels.

NOTE: MASTER VOL control has no effect over MIX OUT output.

BASS/TREBLE: bass/treble for EQ adjustment.

NOTE: BASS/TREBLE controls have no effect over MIX OUT output.

LIMIT: red led indicator, it lights up when limiter circuit is active in the LF section.

LIMIT: yellow led indicator. If this LED keeps illuminating, turn down signal level in the HF section.

ACTIVE: This LED is ON when the loudspeaker is connected to the main power supply and the ON/OFF switch is turned ON.

POWER: mains on/off switch.

IEC POWER SUPPLY SOCKET: connection to the mains with built-in fuse housing.

3.2 PANNELLI DI CONNESSIONE VERSIONE PASSIVA

(FUSION10P - 12P - 15P - 12MP - 15MP)

Connettori Speakon:

Connettore 4 poli in/out per l'ingresso del segnale audio amplificato e per il collegamento in parallelo di un ulteriore diffusore passivo

3.2 CONNECTIONS PANEL PASSIVE VERSION

(FUSION10P - 12P - 15P - 12MP - 15MP)

Speakon connectors:

4p connection, for audio input amplified and paralleled connection to other passive loudspeakers.

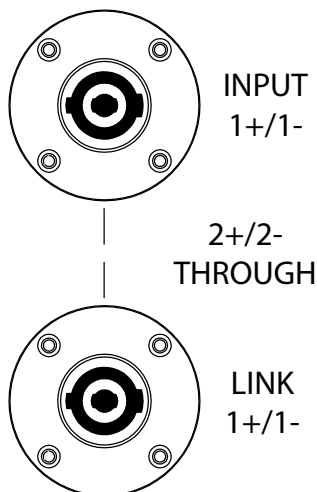
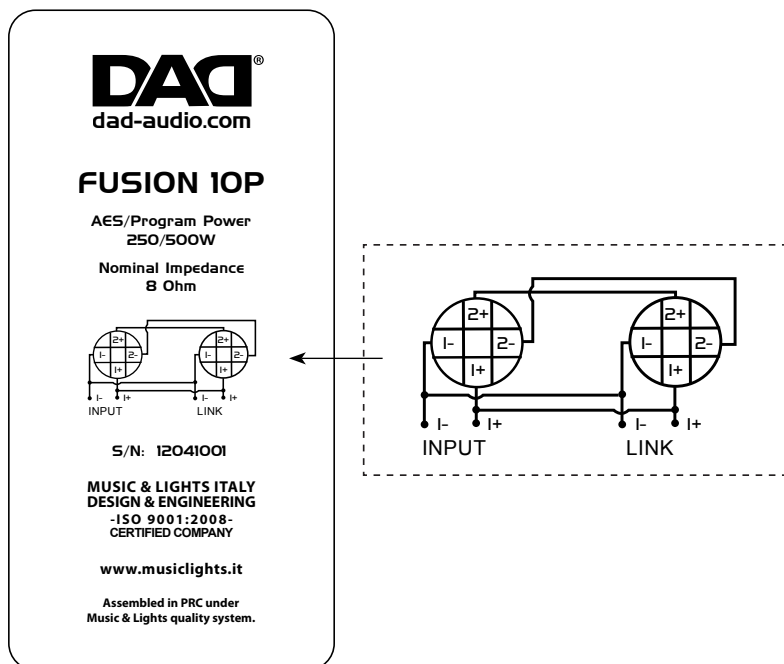


Fig.10

SPECIFICHE TECNICHE - TECHNICAL SPECIFICATION

	FUSION10A	FUSION12A	FUSION15A	FUSION12MA	FUSION15MA
System type	Active - 2 way	Active - 2 way	Active - 2 way	Active - 2 way coaxial	Active - 2 way coaxial
Built-in amp (W/RMS)	420W (350W LF+70W HF)	420W (350W LF+70W HF)	420W (350W LF+70W HF)	420W (350W LF+70W HF)	420W (350W LF+70W HF)
Input impedance	10KOhm	10KOhm	10KOhm	10KOhm	10KOhm
Coverage angle	90°x70° (HxV)	90°x70° (HxV)	90°x40° (HxV)	80°x80° (HxV)	90°x90° (HxV)
Frequency response	65-18.000Hz (+/- 3dB)	60-18.000Hz (+/- 3dB)	45-18.000Hz (+/- 3dB)	60-18.000Hz (+/- 3dB)	50-18.000Hz (+/- 3dB)
Low frequency	10" woofer/2.6"coil	12" woofer/3"coil	15" woofer/3"coil	12" woofer/2.6"coil	15" woofer/3"coil
High frequency	1" driver/1.7" coil	1" driver/1.7" coil	1.4" driver/3" coil	1" driver/1.3" coil	1" driver/1.7" coil
Input sensitivity	4dBu (1,228Vrms)	4dBu (1,228Vrms)	4dBu (1,228Vrms)	4dBu (1,228Vrms)	4dBu (1,228Vrms)
Max SPL-Cont./Peak	118/124dB	122/128dB	122/128dB	121/127dB	122/128dB
Crossover frequency	2000Hz	1700Hz	1500Hz	2000Hz	1700Hz
User controls	mic, line, master, eq. LF-HF	mic, line, master, eq. LF-HF	mic, line, master, eq. LF-HF	mic, line, master, eq. LF-HF	mic, line, master, eq. LF-HF
Protection	fast limiter, temp	fast limiter, temp	fast limiter, temp	fast limiter, temp	fast limiter, temp
Trapezoidal taper	10°	40°-10°	40°-10°	40°	40°
Input connections	XLR in/out; VDE in	XLR in/out; VDE in	XLR in/out; VDE in	XLR in/out; VDE in	XLR in/out; VDE in
Weight	17 kg	25 kg	32 kg	20 kg	29 kg
Dimensions (WxHxD)	304x495x300 mm	361x530x367 mm	448x688x400 mm	502x370x440 mm	605x420x500 mm

SPECIFICHE TECNICHE - TECHNICAL SPECIFICATION

	FUSION10P	FUSION12P	FUSION15P	FUSION12MP	FUSION15MP
System type	Passive - 2 way	Passive - 2 way	Passive - 2 way	Passive - 2 way coaxial	Passive - 2 way coaxial
AES/Program Power	250W/500W	300W/600W	350W/700W	250W/500W	300W/600W
Recommended amp	up to 500W RMS/80hm	up to 600W RMS/80hm	up to 700W RMS/80hm	up to 500W RMS/80hm	up to 600W RMS/80hm
Input impedance	80hm	80hm	80hm	80hm	80hm
Coverage angle	90°x70° (HxV)	90°x70° (HxV)	90°x40° (HxV)	80°x80° (HxV)	90°x90° (HxV)
Frequency response	70-18.000Hz (+/- 3dB)	65-18.000Hz (+/- 3dB)	50-18.000Hz (+/- 3dB)	65-18.000Hz (+/- 3dB)	55-18.000Hz (+/- 3dB)
Low frequency	10" woofer/2.6"coil	12" woofer/3"coil	15" woofer/3"coil	12" woofer/2.6"coil	15" woofer/3"coil
High frequency	1" driver/1.7" coil	1" driver/1.7" coil	1.4" driver/3" coil	1" driver/1.3" coil	1" driver/1.7" coil
Input sensitivity	94dB @1W/1m	98dB @1W/1m	98dB @1W/1m	97dB @1W/1m	98dB @1W/1m
Max SPL-Cont./Peak	118/124dB	123/129dB	123/129dB	121/127dB	122/128dB
Crossover frequency	2000Hz	1700Hz	1500Hz	2500Hz	2000Hz
Protection	HF signal compression	HF signal compression	HF signal compression	HF signal compression	HF signal compression
Trapezoidal taper	10°	40°-10°	40°-10°	40°	40°
Input connections	4 poles in/out connectors	4 poles in/out connectors	4 poles in/out connectors	4 poles in/out connectors	4 poles in/out connectors
Weight	15 kg	23 kg	30 kg	17 kg	27 kg
Dimensions (WxHxD)	304x495x300 mm	361x530x367 mm	448x688x400 mm	502x370x440 mm	605x420x500 mm

BREVI CENNI DI ACUSTICA

La diffusione del suono in un ambiente ha lo scopo di soddisfare l'ascolto da parte di un certo numero di persone ed è legata a diversi fattori dipendenti dall'ambiente stesso (forma della sala, volume, ecc...), dal numero e dalla posizione degli ascoltatori, dalla natura della sorgente sonora (esecuzioni musicali o parlato, riprodotti da registrazione o dal vivo) e dal livello di rumore presente nell'ambiente.

Efficienza

La pressione sonora di un diffusore (SPL misurata in dB) dipende da tre fattori: la sua efficienza, le sue dimensioni ed il suo utilizzo in combinazione con altri diffusori. L'efficienza, cioè la quantità di energia prodotta dall'amplificatore trasformata in suono, determina il volume che si può ottenere da un amplificatore di una data potenza. Diffusori molto efficienti, possono far sì che un amplificatore da 50W produca maggior volume di uno da 100W usato con diffusori meno efficienti.

Impedenza

Una delle caratteristiche elettriche di un diffusore è l'impedenza (la resistenza opposta alla corrente alternata). Sia la resistenza che l'impedenza si misurano in Ohm; l'impedenza varia al variare della frequenza quindi ne consegue che le diverse frequenze possono essere rese con un SPL diverso.

Un diffusore con impedenza superiore a quella minima di funzionamento del finale può essere utilizzata a scapito della potenza erogata, mentre è bene evitare collegamenti con diffusori che hanno impedenza minore di quella minima di lavoro del finale di potenza.

Usando sistemi più complessi (ad esempio più speakers collegati allo stesso finale) bisogna fare in modo che il valore totale dell'impedenza degli altoparlanti sia corrispondente a quella minima di funzionamento del amplificatore.

Possiamo avere due tipi di collegamento: in serie o in parallelo. Collegare in serie due altoparlanti significa unire un terminale positivo ed uno negativo dei due e collegare all'amplificatore i

BRIEF NOTES ON ACOUSTIC

Diffusing sound into an environment means to distribute sound signals to a given audience and the results are dependent on several ambient factors (room shape, volume, etc...), the number of the people present and their precise location, the type of sound source (live or recorded music or speech), and the level of the background ambient noise.

Efficiency

Sound pressure (SPL) of a loudspeaker depends on three factors: efficiency, dimensions and use in combination with other loudspeakers. Efficiency, the quantity of energy generated by the amplifier transformed into sound, determines the volume that can be obtained by an amplifier of a given power rating. A 50W amplifier combined with highly efficient loudspeakers may be able to produce a higher volume than a 100W amplifier combined with less efficient loudspeakers.

Impedance

One of the electrical features of a loudspeaker is its impedance (resistance to the passage of alternate current). Both resistance and impedance varies at different frequencies so different frequencies can be delivered with different sound pressure levels.

In some cases, confusion may arise when combining impedance values of power amplifiers with those of loudspeakers.

Adapting the output impedance of the amplifier to the loudspeaker's input impedance means that all the energy from the amplifier will be transferred to the speakers with no signal losses, so that the system works in optimum conditions (and the risk of damage is minimised).

A loudspeaker having an higher impedance than power amplifier's may be used, although this will result in a power reduction; loudspeakers with an impedance lower than amplifier's minimum load, must not be connected. If more complex systems (e.g. several speakers connected to the same amplifier) are adopted, you must be sure that the overall speaker imped-

rimanenti due terminali rimasti scollegati. I loro valori si sommano: per esempio, due altoparlanti da 8 Ohm in serie danno 16 Ohm.

Quando gli altoparlanti sono collegati in parallelo, i terminali dello stesso segno sono uniti tra loro. Per ottenere il valore totale bisogna utilizzare una formula, indicando con R1 ed R2 i valori di due altoparlanti, ed eseguire: $(R1 \times R2) / (R1 + R2)$. Con due altoparlanti da 8 Ohm, per esempio, avremo: $(8 \times 8) / (8 + 8) = 64 / 16 = 4$ Ohm. In pratica collegando due altoparlanti uguali in parallelo il valore si dimezza. La lunghezza dei cavi di collegamento deve essere ridotta al minimo necessario.

Come scegliere l'amplificatore

La potenza di lungo termine AES, rappresenta la potenza termica dissipabile dal diffusore o dai singoli altoparlanti, viene misurata secondo lo standard AES, che prevede un test di 2 ore con segnale pink noise, fattore di cresta 2; la potenza viene determinata dalla tensione RMS al quadrato divisa per l'impedenza minima del diffusore o del singolo altoparlante. La potenza dell'amplificatore consigliato non viene misurata, ma è pari al doppio della potenza AES e tiene conto delle capacità dinamiche degli altoparlanti di sopportare picchi di potenza per brevi istanti di tempo. Il valore fornito corrisponde alla potenza RMS che l'amplificatore deve avere per fornire il segnale di test (pink noise con fattore di cresta 2) usato per misurare la potenza AES. Un amplificatore con tale potenza, se usato con segnali musicali con fattore di cresta maggiore o uguale a 6dB, permette di ottenere il massimo delle prestazioni del diffusore, erogando una potenza di lungo periodo non superiore a quella AES del diffusore.

Se, viceversa, si usano segnali musicali molto compressi o il volume viene alzato fino al punto da spingere fortemente in clipping l'amplificatore, allora, la potenza effettiva di lungo periodo erogata, tende a raggiungere o addirittura superare quella RMS dell'amplificatore, danneggiando in modo irreparabile gli altoparlanti. Con questo tipo di segnale è consigliabile usare un amplificatore con potenza RMS pari alla potenza AES del diffusore, facendo comunque attenzione a non fornire un segnale di ampiezza tale da portare troppo spesso in clipping l'amplifica-

zione value corresponds to the amplifier output impedance.

There are 2 possible connection systems: serial or parallel mode.

Connecting two speakers in series means to connect the positive pole of the first speaker to the negative pole of the second one and then to connect the two free poles to the amplifier. In this case the impedance values are summed up: e.g. Two 8 Ohm speakers connected in parallel give a 16 Ohm load. To connect two speakers in parallel mode, simply interconnect the two speakers terminals of the same sign. To obtain the total value, in this case a calculation is required. Indicating R1 and R2 as the two loudspeaker values, the following formula has to be used: $(R1 \times R2) / (R1 + R2)$.

E.g.: with two 8 Ohm speakers, we have that: $(8 \times 8) / (8 + 8) = 64 / 16 = 4$ Ohm, that is to say that when identical speakers are connected in parallel, the impedance value is halved.

Choosing the right amplifier

According to the AES standard, tests run on the components require a two-hour stressing of a filtered pink noise signal with a pass band of a decade and with a crest factor (average value and peak value ratio) of 6 dB.

For common applications which require both a high power and a high reliability level, it is advisable to use power amplifiers with an output rating equivalent to the AES power rating of the enclosures. This ensures that the enclosures will operate within their thermal limit specification. For applications where the user desires to take advantage of the full applicable power of the enclosures, it is possible to use amplification with output power ratings equal to the program output rating of the enclosures.

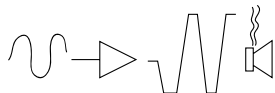
In this configuration, the full capacity of the system to handle transient power is utilised, however it will be necessary to constantly monitor and regulate the system very carefully in order to avoid overloading the speakers. It is also necessary to avoid that loudspeakers are subject to signals which could cause them to exceed their mechanical limits or their applicable frequency limits.

In practice, it is possible to damage a loud-

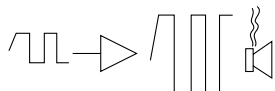
tore. La potenza di breve termine IEC268-5 è la potenza che il diffusore può sopportare per un brevissimo intervallo di tempo. Corrisponde a 4 volte la potenza AES e viene calcolata in base alla massima tensione di picco che l'amplificatore consigliato può fornire al diffusore. Le capacità in termine di SPL nei transistori del segnale musicale, sono effettivamente corrispondenti a tale valore; quindi il dato di SPL max fornito nella tabella delle specifiche tecniche viene calcolato in base a tale valore di potenza. Attenzione: il dato di potenza che effettivamente corrisponde alle capacità termiche del diffusore di dissipare potenza elettrica per lungo periodo è quella AES. Tutti gli altri dati si riferiscono a "capacità transitorie" del diffusore di accettare potenze correlate con la natura del segnale audio che sono destinate a riprodurre.

Sensibilità e clipping. Come evitare il clipping

Ogni sistema amplificatore-altoparlante è caratterizzato da una sensibilità di ingresso. La sensibilità è definita come il valore del segnale di ingresso all'amplificatore che produce la massima potenza in uscita. Aumentando il segnale oltre tale valore, infatti, non si ottiene una maggiore potenza di uscita, ma soltanto un fenomeno di distorsione detto "clipping" (saturazione).



In questa situazione l'altoparlante lavora in modo improprio. Si hanno delle sovraescursioni e una dissipazione anomala nella bobina mobile, che si surriscalda e può rompersi. I processori attivi possono evitare solo parzialmente il clipping, abbassando il guadagno dell'amplificatore. È possibile, in casi estremi, oltrepassare anche questo tipo di protezione. Ciò che il processo non può modificare è un'onda che arriva già distorta in ingresso all'amplificatore.

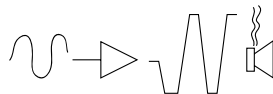


Gli effetti di un segnale di questo tipo sono gli stessi descritti sopra.

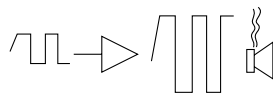
speaker with a power well below its AES applicable power rating if it is required to reproduce a distorted signal at a low frequency that causes a cone excursion beyond the physically consented limit.

Input sensitivity and clipping. How to avoid clipping

Every amplified speaker is characterized by a value of input sensitivity. The sensitivity is defined as the value of the amplifier's input signal that will result in maximum power output. An increase in input signal over that threshold will result, not in increased power, but in a distortion phenomenon called "clipping" (output stage saturation).



In this condition, the speaker will operate improperly. The diaphragm will exceed its excursion limits, and the voice coil will overheat beyond its thermal limits, resulting in overheating and premature failure. The active processors will help in avoiding clipping, by reducing the amplifier gain and thus the input sensitivity, but this type of protections may be overridden in very extreme conditions. What the active processor cannot modify is a signal that is distorted before getting to the active speaker's input.



The effect of this type of signal are the same as described above.

How to avoid clipping

The simplest way to avoid clipping is to check each level in the signal's chain. Start from each input channel of the mixer and adjust the gain control and the equalizer's controls so that the PFL meter will never (or only occasionally) indicate more than 0dB. In simpler mixers, check that the "clip" or "peak" indicator is always off, or blinks only occasionally. If these levels are exceeded the active speaker's or the power amplifier's input sensitivity, as displayed on the master output VU-meter.

Come evitare il clipping

Il metodo più semplice sta nel controllare i livelli della catena del segnale. Partendo dal canale del mixer bisogna impostare i controlli (gain ed equalizzatori) in modo tale che il VU-meter del PFL non oltrepassi mai (o solo occasionalmente) gli 0dB o, in mixer più semplici, che la spia "clip" o "peak" non si accenda mai (o solo occasionalmente). Se si oltrepassano tali livelli occorre diminuire il gain del canale. Una volta impostato il giusto mix, bisogna fare attenzione ad impostare il livello di uscita in modo tale che il VU-meter non oltrepassi mai il livello della sensibilità di ingresso della cassa amplificata o del finale di potenza.

Glossario

SPL: Il livello di pressione sonora (SPL) o livello sonoro L_p è una misura logaritmica della pressione sonora efficace di un'onda meccanica (sonora) rispetto ad una sorgente sonora di riferimento. Viene misurata in decibel sonori (simbolo "dB SPL").

AES: L'AES, Audio Engineering Society, è forse la più prestigiosa associazione internazionale in campo audio. È l'unica associazione a livello mondiale che si occupa di audio sotto tutti i punti di vista, dall'acustica all'elaborazione dei segnali, dall'elettronica per l'audio ai metodi di misura. Per questo suo ruolo interdisciplinare è il naturale collettore di tutte le esperienze di natura professionale e di studio di oltre duecento aziende e centri di ricerca (le sustaining members), periodicamente documentate sull'organo ufficiale dell'associazione: il Journal. Sempre per lo stesso motivo, molti standard tecnici subiscono continue variazioni sotto l'egida dell'AES; in parecchi casi le indicazioni date dalla commissione di standardizzazione sono diventate linee guida per gli standard veri e propri. Tra i suoi soci figurano ricercatori universitari, accreditati professionisti nonché i grandi fondatori dell'audio; un nome per tutti, ad esempio: Ray Dolby.

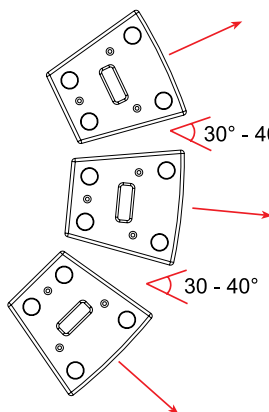
RMS: Root-mean-square (rms). La sigla si riferisce al più comune metodo matematico atto a definire l'effettivo voltaggio o corrente di un'onda di corrente alternata. Il nome deriva dal fatto che il valore ottenuto è la radice quadrata (square root) della media aritmetica dei quadrati dei valori.

Glossary

SPL: Sound pressure level is a logarithmic measure of the rms sound pressure of a sound relative to a reference value. It is measured in decibels (dB SPL).

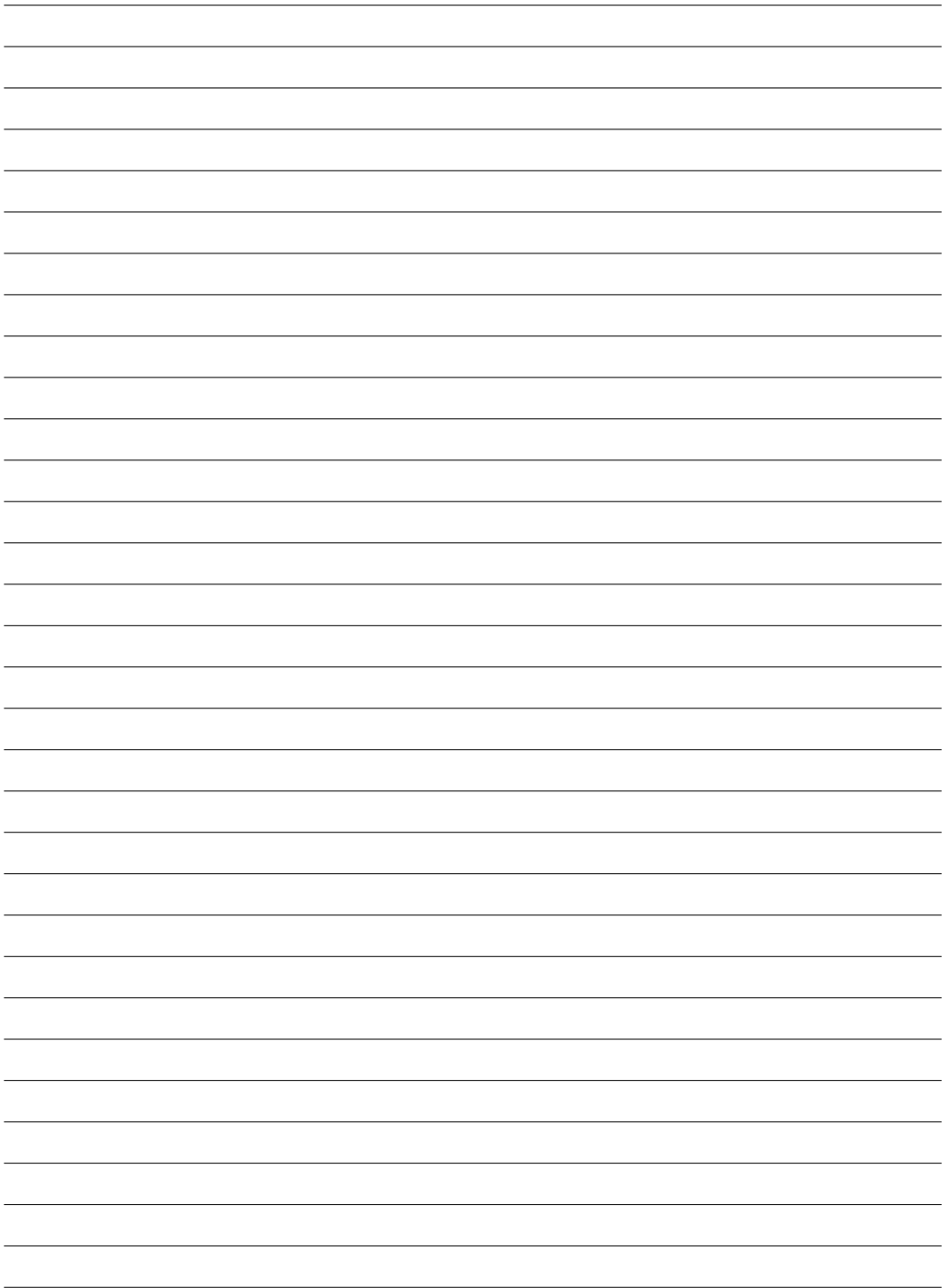
AES: Established in 1948, the Audio Engineering Society (AES) draws its membership from amongst engineers, scientists, manufacturers and other organizations and individuals with an interest or involvement in the professional audio industry. They are mainly engineers developing devices or products for audio, and also people working in audio content production. The Audio Engineering Society is the only professional society devoted exclusively to audio technology. Its membership of leading engineers, scientists and other authorities has increased dramatically throughout the world, greatly boosting the society's stature and that of its members in a truly symbiotic relationship. The organisation develops, reviews and publishes engineering standards for the audio and related media industries, and produces the AES Conventions, which are held twice a year alternating between Europe and the USA. The AES and individual national "Sections" also hold AES Conferences on different topics during the year. The AES publishes a peer-reviewed journal, the Journal of the Audio Engineering Society (JAES).

RMS: Root-mean-square (rms) refers to the most common mathematical method of defining the effective voltage or current of an AC wave. The name comes from the fact that it is the square root of the mean of the squares of the values.



Correct positioning of the cabinets: an angle within 30°/40° minimizes horns interaction and gives a linear frequency response.

Esempio di posizionamento ottimale dei diffusori: l'angolo da 30° a 40° minimizza l'interazione tra le trombe e facilita una risposta in frequenza omogenea.



Il prodotto è coperto da garanzia in base alle vigenti normative. Sul sito www.musiclights.it è possibile consultare il testo integrale delle "Condizioni Generali di Garanzia".

Estratto dalle

Condizioni Generali di Garanzia

- Si prega, dopo l'acquisto, di procedere alla registrazione del prodotto sul sito www.musiclights.it. In alternativa il prodotto può essere registrato compilando e inviando il modulo riportato sul retro.
- Sono esclusi i guasti causati da imperizia e da uso non appropriato dell'apparecchio.
- La garanzia non ha più alcun effetto qualora l'apparecchio sia stato manomesso.
- La garanzia non prevede la sostituzione dell'apparecchio.
- Sono escluse dalla garanzia le parti esterne, gli altoparlanti, le manopole, gli interruttori e le parti asportabili.
- Le spese di trasporto e i rischi conseguenti sono a carico del possessore dell'apparecchio.
- A tutti gli effetti la validità della garanzia è avallata unicamente dalla presentazione del certificato di garanzia.

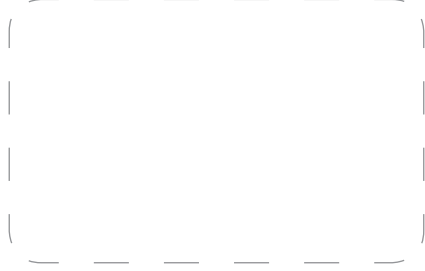
The guarantee covers the unit in compliance with existing regulations. You can find the full version of the "General Guarantee Conditions" on our web site www.musiclights.it.

Abstract

General Guarantee Conditions

- Please remember to register the piece of equipment soon after you purchase it, logging on www.musiclights.it. The product can be also registered filling in and sending the form available on your guarantee certificate.
- Defects caused by inexperience and incorrect handling of the equipment are excluded.
- The guarantee will no longer be effective if the equipment has been tampered.
- The guarantee makes no provision for the replacement of the equipment.
- External parts, loudspeaker, handles, switches and removable parts are not included in the guarantee.
- Transport costs and subsequent risks are responsibility of the owner of the equipment.
- For all purposes, the validity of the guarantee is endorsed solely on presentation of the guarantee certificate.

CERTIFICATO DI GARANZIA GUARANTEE CERTIFICATE



Spett.le
Music&Lights S.r.l.
Via Appia Km 136.200
04020 Itri (LT) Italy

Place Stamp Here
Affrancare

MODEL / MODELLO

SERIAL N° / SERIE N°

Purchased by / Acquistato da

SURNAME / COGNOME

NAME / NOME

ADDRESS / VIA

N.

CITY / CITTÀ

ZIP CODE / C.A.P.

PROV.

Dealer's stamp
and signature

Timbro e firma
del Rivenditore

Purchasing date

Data acquisto

FORM TO BE FILLED IN AND MAILED / CEDOLA DA COMPILARE E SPEDIRE

MODEL / MODELLO

SERIAL N° / SERIE N°

Purchased by / Acquistato da

SURNAME / COGNOME

NAME / NOME

ADDRESS / VIA

N.

CITY / CITTÀ

ZIP CODE / C.A.P.

PROV.

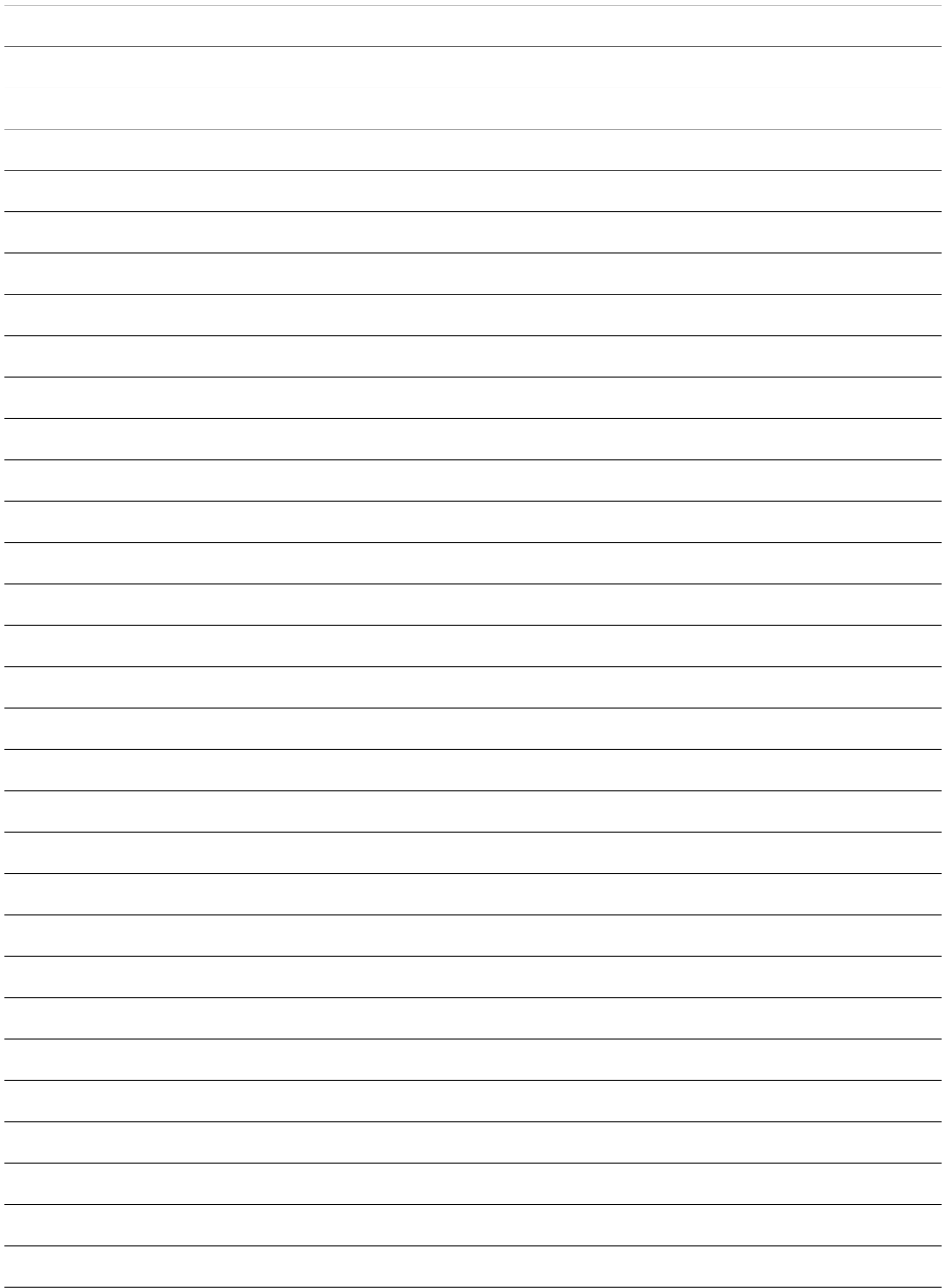
Dealer's stamp
and signature

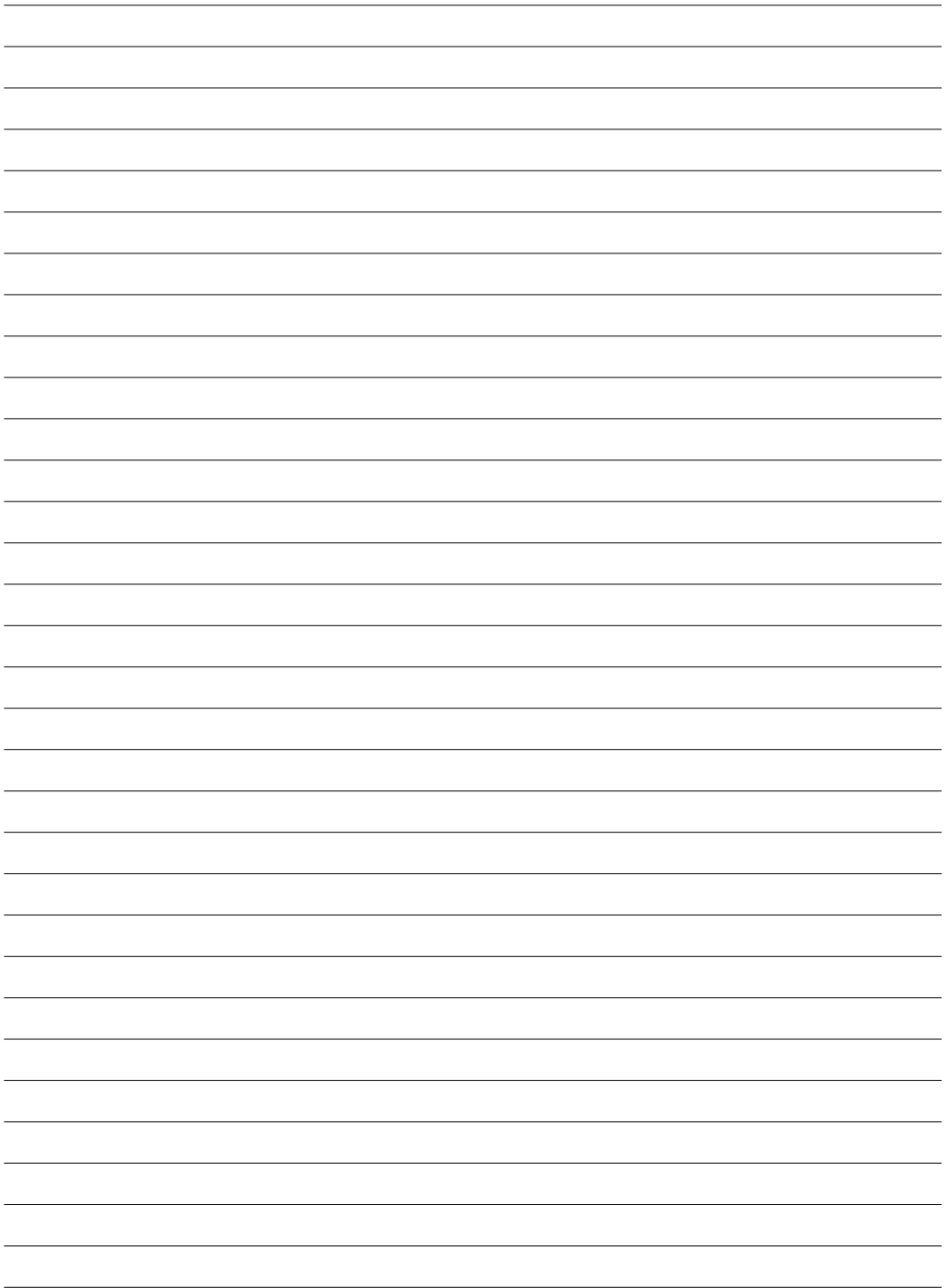
Timbro e firma
del Rivenditore

Purchasing date

Data acquisto

FORM TO BE FILLED IN AND KEPT / CEDOLA DA COMPILARE E CONSERVARE





Music & Lights S.r.l. _____ *entertainment technologies*
Via Appia km 136,200 - 04020 Itri (LT) ITALY ISO 9001:2008
tel. +39 0771 72190 fax +39 0771 721955 Certified Company
www.musiclights.it info@musiclights.it

DAD è un brand di proprietà della Music & Lights S.r.l.

DAD is a brand of Music & Lights S.r.l. company.

©2012 Music & Lights S.r.l.

